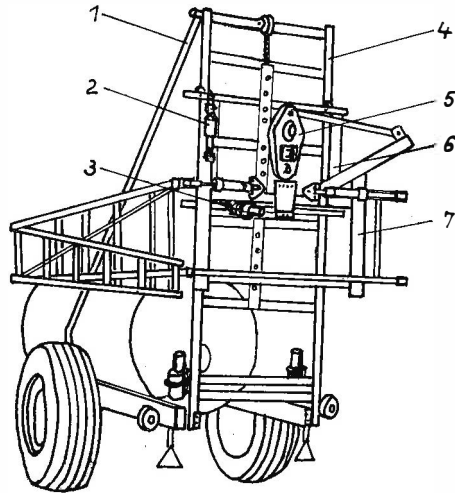


## Pflanzenschutzmaschinen-Steckbrief: Ausleger-Pendelaufhängung „PA-1“



### Technischer Steckbrief

Aggregierbar mit den Maschinentypen	„KERTITOX K 20/18“ „KERTITOX K 20/18 M“ „KERTITOX K 20/18 F“ und deren Aufbauten auf den NKW Robur
Hauptbaugruppen:	Säule mit Höheneinstellung; Schlitten mit Pendellager und Pendelschwinge; Pendelrahmen mit Horizontallager; Havariesicherung; Hydraulikanlage
Pendelarretierung:	hydraulisch durch Bolzen
Pendeldämpfung:	horizontal und vertikal wirkende Dämpfungselemente
Einjustieren der horizontalen Auslegerstellung:	über ein zu positionierendes Gewicht am Ausleger
Höhe der Säule:	2 730 mm
Abspritzhöhe einstellbar:	300 . . . 1 650 mm
Masse:	320 kg

### Einsatz-Kennwerte

Einsatzgebiet:	alle Feldkulturen
Einsatzverhältnisse:	bis 2° (3,5 ‰) Hangneigung bei Fahrt in Schichtlinie
Montageaufwand:	15 . . . 20 AKh
Reduzierung der Horizontalschwingungen:	60 . . . 70 ‰
Reduzierung der Vertikalschwingungen:	50 . . . 60 ‰
Senkung des Ausleger-Instandhaltungsaufwandes:	auf etwa 25 ‰
Verlängerung der Ausleger-Nutzungsdauer:	auf das 2fache
Spezielle Hinweise:	für Hanglagen > 2° Neigung mit automatischer Hanganpassung AHA-1 nachzurüsten

Dr. A. JESKE  
Biologische Zentralanstalt Berlin